

Selbsthilfe wird inklusiv

Fachtag der
Landesvereinigung Selbsthilfe Berlin e.V.
14.03.2018

Rechtliche und Technische Regelwerke aus
Perspektive der Selbsthilfe

Ein Wort zu mir...



Thomas Bantzhaff

Dipl.-Ing. (FH) Stadtplanung

Sachverständiger für barrierefreies Planen und Bauen

14 Jahre Planer im Referat Straßen und Verkehr der Stadt Göppingen

Mitglied im Expertenkreis der Bundesfachstelle Barrierefreiheit

Mitglied in der Selbsthilfegruppe Ektodermale Dysplasie e.V.

GESETZE? OH JE...

Rechtliche Grundlagen

UN-Behindertenrechtskonvention (UN-BRK) (ratifiziert am 26.03.2009)

Grundgesetz (GG)

Behindertengleichstellungsgesetz (BGG)

Bundesteilhabegesetz (BTHG)

Landes-Behindertengleichstellungsgesetze (L-BGG)

Allgemeines Gleichstellungsgesetz (AGG)

Personenbeförderungsgesetz (PbefG)

Landesbauordnungen (LBO) / Baugesetzbuch (BauGB)

Liste der technischen Baubestimmungen (LTB)

Technische Regelwerke (z.B. DIN, VDI, RiLSA, ... / ganz oder in Teilen)

Liste für Berlin:

http://www.stadtentwicklung.berlin.de/bauen/barrierefreies_bauen/de/rechtsgrundlagen.shtml

UN-BRK

Präambel

„ (...) in der Erkenntnis, dass das Verständnis von Behinderung sich ständig weiterentwickelt und dass Behinderung aus der Wechselwirkung zwischen Menschen mit Beeinträchtigungen und einstellungs- und umweltbedingten Barrieren entsteht, die sie an der vollen, wirksamen und gleichberechtigten Teilhabe an der Gesellschaft hindern (...)

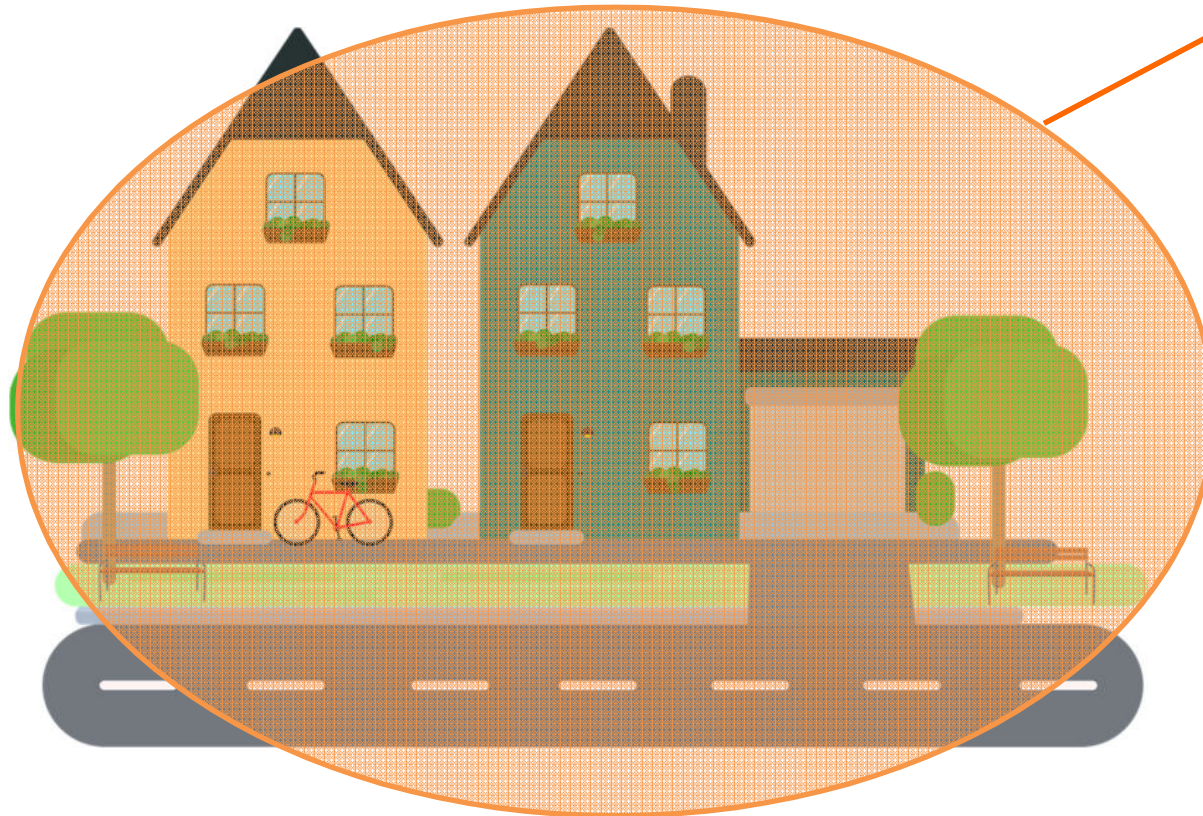
Paradigmenwechsel:

„Behinderung liegt in der Gesellschaft und nicht beim Einzelnen“

Was gilt wo?

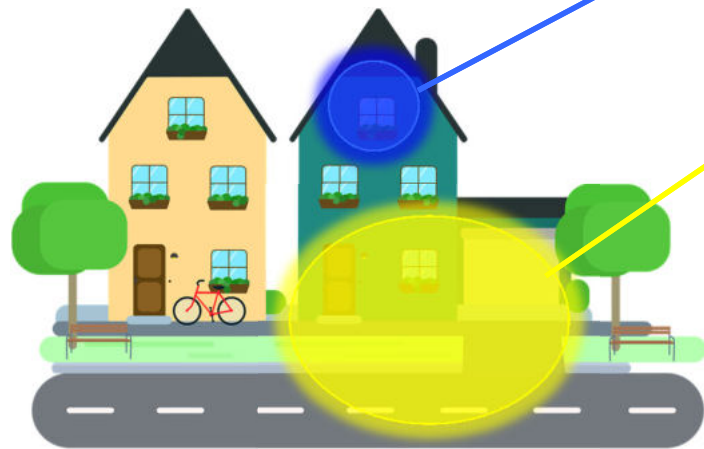


Was gilt wo?



BGG:
öffentlich
zugängliches
Gebäude und
Außenanlagen

Was gilt wo?

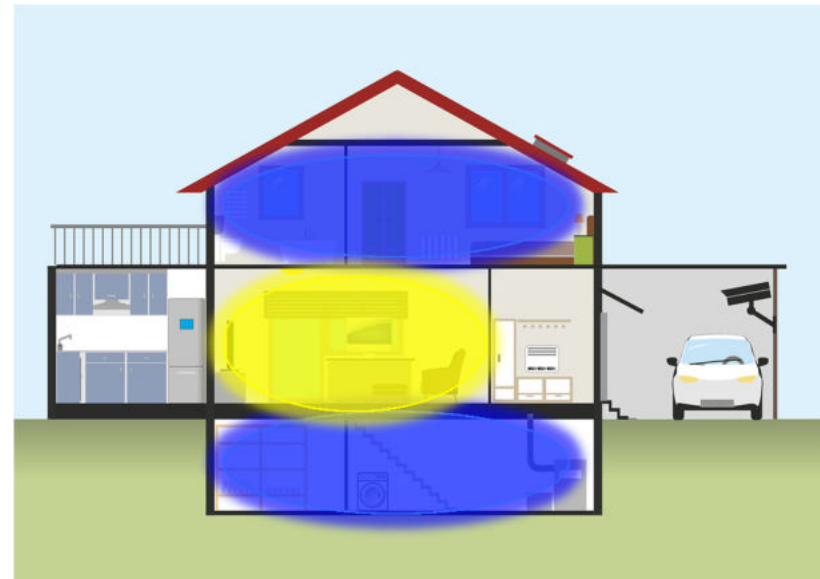


Sozialgesetz / Arbeitsstätten-VO:

Nicht öffentlich zugänglicher Bereich, Arbeitsplätze

Bauordnung:

öffentlich zugänglicher Bereich, notwendige Außenanlagen



Bauordnung für Berlin / Brandenburgische Bauordnung

Senatsverwaltung für Stadtentwicklung und Wohnen



Oberste Bauaufsicht

Lesefassung

Bauordnung für Berlin (BauO Bln) *

Vom 29. September 2005 (GVBl. S. 495), zuletzt geändert durch das dritte Gesetz zur Änderung der Bauordnung für Berlin vom 17. Juni 2016 (GVBl. S. 361) (Inkrafttreten am 1. Januar 2017)

In Berlin relevant:

§3 Allgemeine Anforderungen

§50 Barrierefreies Bauen



Gesetz- und Verordnungsblatt

für das Land Brandenburg

Teil I – Gesetze

27. Jahrgang	Potsdam, den 20. Mai 2016	Nummer 14
--------------	---------------------------	-----------

Gesetz zur Novellierung der Brandenburgischen Bauordnung und zur Änderung des Landesimmissionsschutzgesetzes

Vom 19. Mai 2016

Der Landtag hat das folgende Gesetz beschlossen:

Artikel 1

Brandenburgische Bauordnung
(BbgBO)^{1) 2)}

In Brandenburg relevant:

§3 Allgemeine Anforderungen

§50 Barrierefreies Bauen

Bauordnung für Berlin

Für uns relevant: BauO Bln §50 Barrierefreies Bauen

(2) ¹Bauliche Anlagen, **die öffentlich zugänglich** sind, müssen in den dem **allgemeinen Besucher- und Benutzerverkehr dienenden Teilen** barrierefrei sein. ²Dies gilt insbesondere für

- Einrichtungen der Kultur und des Bildungswesens,
- Sport- und Freizeitstätten,
- Einrichtungen des Gesundheitswesens,
- Büro-, Verwaltungs- und Gerichtsgebäude,
- Verkaufs-, Gast- und Beherbergungsstätten,
- Stellplätze, Garagen und Toilettenanlagen.
- ³Für die der zweckentsprechenden Nutzung dienenden Räume und Anlagen **genügt es, wenn sie in dem erforderlichen Umfang barrierefrei sind.**

Bauordnung für Berlin

Für uns relevant: BauO Bln §50 Barrierefreies Bauen

(3) ¹Bauliche Anlagen nach Absatz 2 müssen durch einen Hauptzugang mit einer lichten Durchgangsbreite von mindestens 0,90 m stufenlos erreichbar sein. ²Vor Türen muss eine ausreichende Bewegungsfläche vorhanden sein. ³Rampen dürfen nicht mehr als 6 Prozent geneigt sein; sie müssen mindestens 1,20 m breit sein und beidseitig einen festen und griffsicheren Handlauf haben. ⁴Am Anfang und am Ende jeder Rampe ist ein Podest, alle 6 m ein Zwischenpodest anzuordnen. ⁵Die Podeste müssen eine Länge von mindestens 1,50 m haben. ⁶Treppen müssen an beiden Seiten Handläufe erhalten, die über Treppenabsätze und Fensteröffnungen sowie über die letzten Stufen zu führen sind. ⁷Die Treppen müssen Setzstufen haben. ⁸Flure müssen mindestens 1,50 m breit sein. ⁹Bei der Herstellung von Toilettenräumen müssen diese in der erforderlichen Anzahl barrierefrei sein; sie sind zu kennzeichnen.

Bauordnung für Berlin

Für uns relevant: BauO Bln §3 Allgemeine Anforderungen

(3) ¹Die von der für das Bauwesen zuständigen Senatsverwaltung durch öffentliche Bekanntmachung als **Technische Baubestimmungen** eingeführten technischen Regeln **sind zu beachten**. ²Bei der Bekanntmachung kann hinsichtlich ihres Inhalts auf die Fundstelle ver- wiesen werden. ³Von den Technischen Baubestimmungen kann abgewichen werden, wenn mit einer anderen Lösung in gleichem Maße die allgemeinen Anforderungen des Absatzes 1 erfüllt werden; (...)

- *DIN 18024-1 Straßen, Wege, Plätze* (ersetzt durch DIN 18040-3, aber noch nicht eingeführt)
 - DIN 18040-1 Öffentlich zugängliche Gebäude
 - DIN 18040-2 Wohnungen
 - ...
-

DIN 18040-1

Öffentlich zugängliche Gebäude

Vorwort:

„Ziel dieser Norm ist die Barrierefreiheit baulicher Anlagen, damit sie für Menschen mit Behinderungen in der allgemein üblichen Weise, ohne besondere Erschwernis und ohne fremde Hilfe zugänglich und nutzbar sind (nach §4 BGG)“

Barrierefrei sind bauliche und sonstige Anlagen, Verkehrsmittel, technische Gebrauchsgegenstände, Systeme der Informationsverarbeitung, akustische und visuelle Informationsquellen und Kommunikationseinrichtungen sowie andere gestaltete Lebensbereiche, wenn sie für Menschen mit Behinderungen in der allgemein üblichen Weise, ohne besondere Erschwernis und grundsätzlich ohne fremde Hilfe auffindbar, zugänglich und nutzbar sind. Hierbei ist die Nutzung behinderungsbedingt notwendiger Hilfsmittel zulässig.

§4 BGG (Behindertengleichstellungsgesetz)

DIN 18040-1

Öffentlich zugängliche Gebäude

Berücksichtigt werden insbesondere die Bedürfnisse von Menschen

- mit Sehbehinderung, Blindheit oder Hörbehinderung
- mit motorischen Einschränkungen
- die Mobilitätshilfen und Rollstühle benutzen

Auch für andere Personengruppen wie z.B.

- großwüchsige oder kleinwüchsige
- mit kognitiven Einschränkungen
- ältere Menschen
- Kinder
- mit Kinderwagen oder Gepäck

ergeben sich dadurch Erleichterungen

DIN 18040-1

Inhalt

Infrastruktur

- Erschließung, Gehwege, Verkehrsfläche, PKW-Stellplätze
- Eingangsbereiche, innere Erschließung , Flure
- Türen, Bodenbeläge, Aufzugsanlagen, Treppen, Rampen, Abstellplätze
- Warnen, Orientieren, Informieren, Leiten
- Bedienelemente, Kommunikationsanlagen, Ausstattungselemente

Räume

- Veranstaltungen, Bestuhlung, Kommunikationshilfen
- Toiletten, Waschplätze, Duschplätze, Umkleiden
- ~~Bewegungsflächen, Notrufanlagen~~

DIN 18040-1

Das Wichtigste...

2-Sinne-Prinzip

Informationen sollen IMMER über 2 verschiedene Sinne vermittelt werden

➤ sehen/tasten oder sehen/hören

Schutzziele

Die DIN macht nicht überall starre Vorgaben, sie definiert Schutzziele und macht Vorschläge. Andere Lösungen sind aber erlaubt, wenn das Schutzziel dadurch genauso erreicht wird.

DIN 18040-1

Beispiel Schutzziel

Schutzziel

Zugangs- und Eingangsbereiche müssen leicht auffindbar und barrierefrei erreichbar sein.

Lösungsvorschlag der DIN

Die leichte Auffindbarkeit wird erreicht

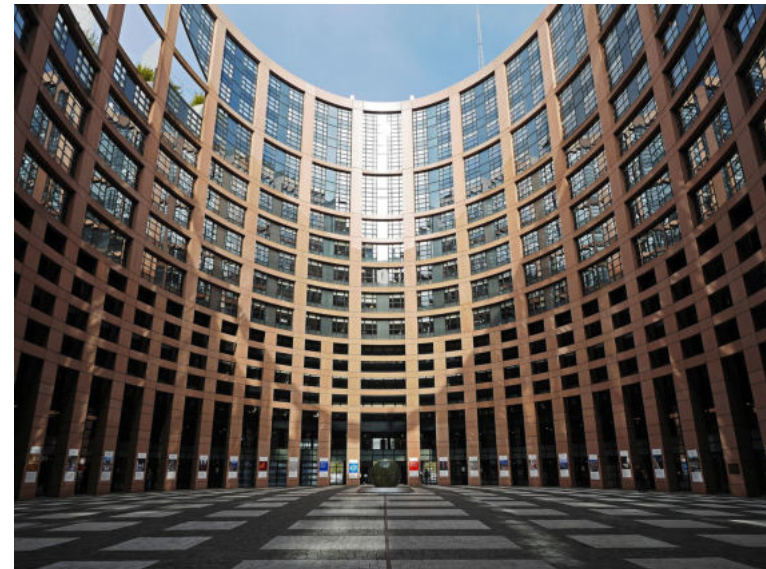
- für sehbehinderte Menschen z.B. durch eine visuell kontrastierende Gestaltung des Eingangsbereiches (z.B. helles Türelement / dunkle Umgebungsfläche)
- für blinde Menschen mit Hilfe von taktil erfassbaren unterschiedlichen Bodenstrukturen oder baulichen Elementen wie Sockel oder Absätze als Wegbegrenzungen usw. und/oder mittels akustischer bzw. elektronischer Informationen. Die taktile Auffindbarkeit kann auch durch Bodenindikatoren erreicht werden (nach DIN 32984)

ANWENDUNG IN DER SELBSTHILFE

Anwendung in der Selbsthilfe

Werde ich gefunden?

Hinführung und Auffindbarkeit meiner Einrichtung



Anwendung in der Selbsthilfe

Kommen alle ohne fremde Hilfe zu mir?

Gebäudezugang



Anwendung in der Selbsthilfe

Kommen alle ohne fremde Hilfe zu mir?

Gebäudezugang

- Gut sichtbare / erkennbare Beschriftung
- Haupteingänge stufen- und schwellenlos
- Rampen max. 6%
- Treppen müssen Setzstufen ohne Unterschneidung haben, Stufen optisch markieren
- Bewegungsfläche vor Türen (mind. 1,5 m nach außen)
- Glasflächen optisch markieren
- Auf Kontraste achten



Anwendung in der Selbsthilfe

Kommen alle ohne fremde Hilfe zu mir?

Treppen

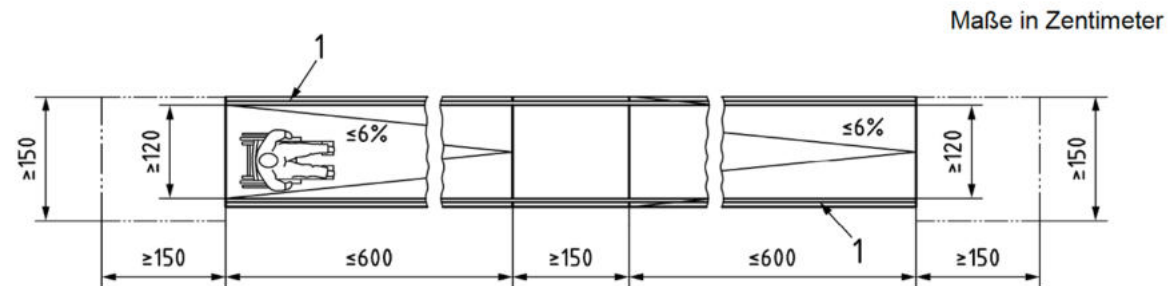
- Treppenlauf gerade/rechtwinklig
- Setzstufen
- keine Unterschneidung
- keine enge Wendeltreppen
- beidseitig Handläufe in 85 – 90 cm Höhe
- Handläufe ergonomisch gut umgreifbar
- Stufenkanten optisch markieren
- blendfreie Beleuchtung / Schattenwurf



Anwendung in der Selbsthilfe

Kommen alle ohne fremde Hilfe zu mir?

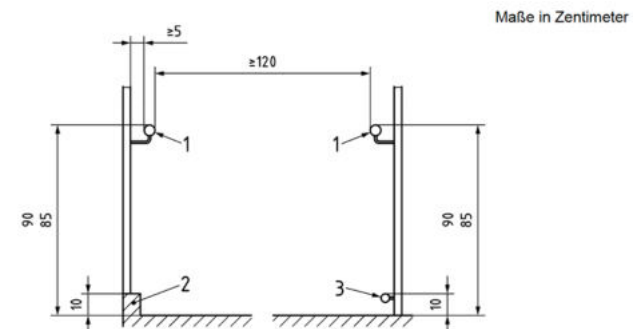
Rampen



Legende

1 Handlauf

Bild 6 — Rampe, Grundriss



Legende

- 1 Handlauf
- 2 Aufkantung als Radabweiser
- 3 Holm als Radabweiser

Bild 8 — Rampe, Querschnitt

Anwendung in der Selbsthilfe

Kommen alle ohne fremde Hilfe zu mir?

Türen

- deutlich wahrnehmbar
- leicht zu öffnen
- sicher passierbar
- visuelle Kontraste
- Taster in ausr. Abstand

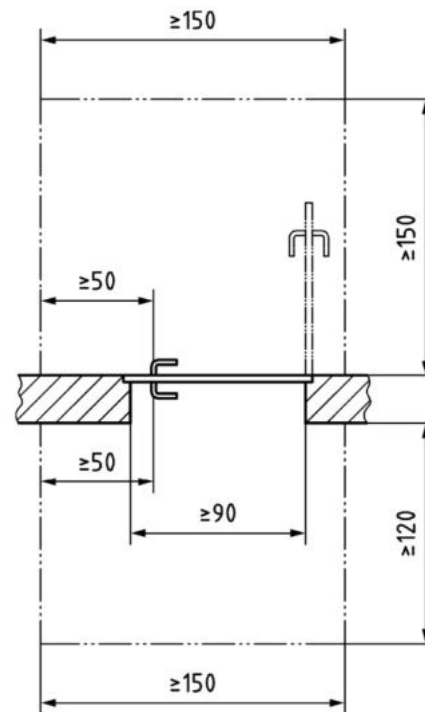
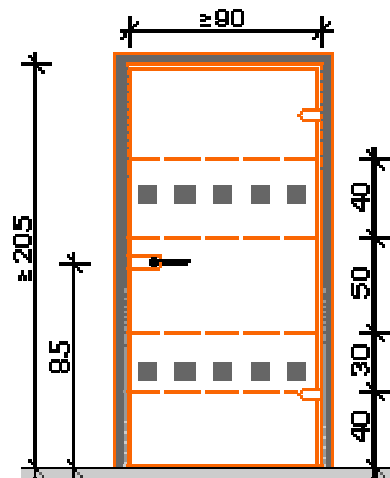


Bild 4 — Bewegungsflächen vor Drehflügeltüren

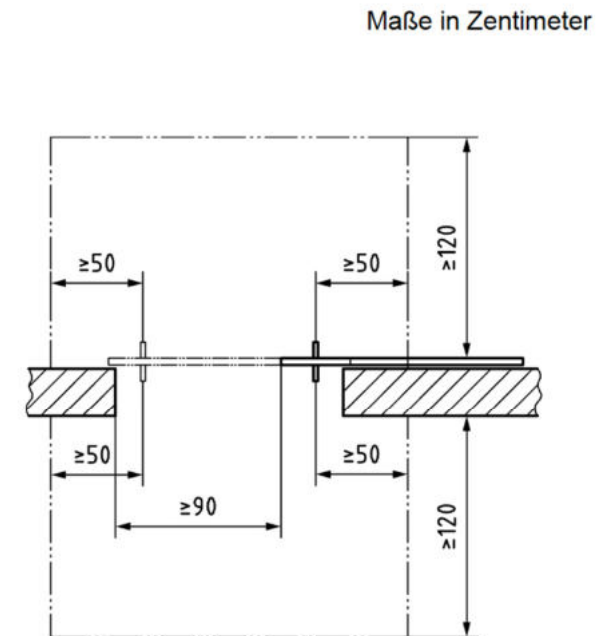


Bild 5 — Bewegungsflächen vor Schiebetüren

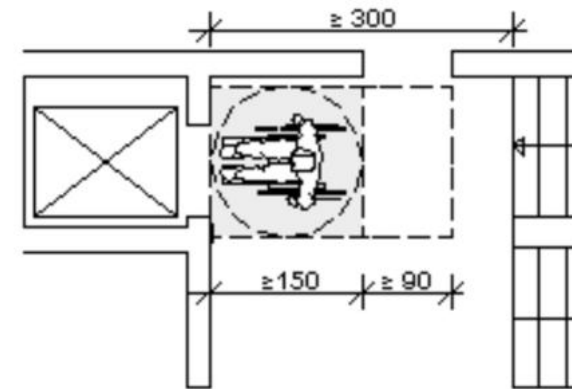
Maße in Zentimeter

Anwendung in der Selbsthilfe

Kommen alle ohne fremde Hilfe zu mir?

Aufzüge

- mind. 3m Abstand zu abwärts führenden Treppen
- mind. Typ 2 (DIN EN 81-70, 630 kg)
- mind. 90 cm Türöffnung
- Fahrkorb mind. 1,10 m x 1,40 m
- wenn möglich, Spiegel an der hinteren Wand oder Seite
- Bedienhöhe Tasten
- Anzeige und Ansage (2-Sinne-Prinzip)



Anwendung in der Selbsthilfe

Gibt es genug Platz?

Bewegungsflächen

Sowohl mit Rollstuhl, als auch mit Rollator oder Krücken wird mehr Platz als normal benötigt. Mehr Platz ist auch angenehm für Menschen mit Kontaktangst oder ähnlichem.

Abstellplätze

Eventuell an Abstellplätze für Rollatoren oder Rollstühle denken. Die helfen auch Eltern mit Kinderwagen.

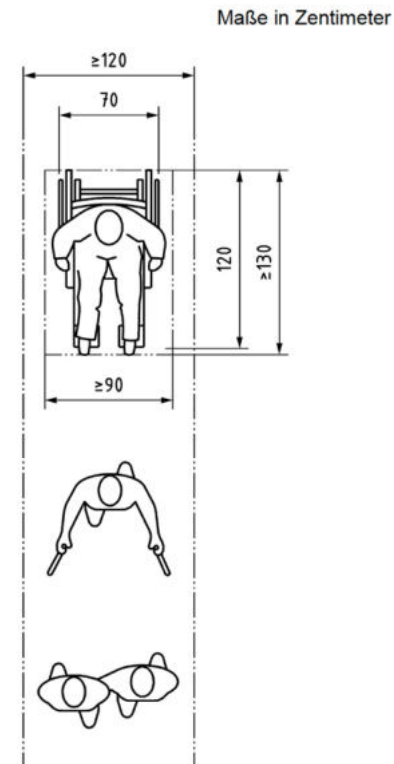


Bild 1 — Platzbedarf und Bewegungsflächen ohne Richtungsänderung

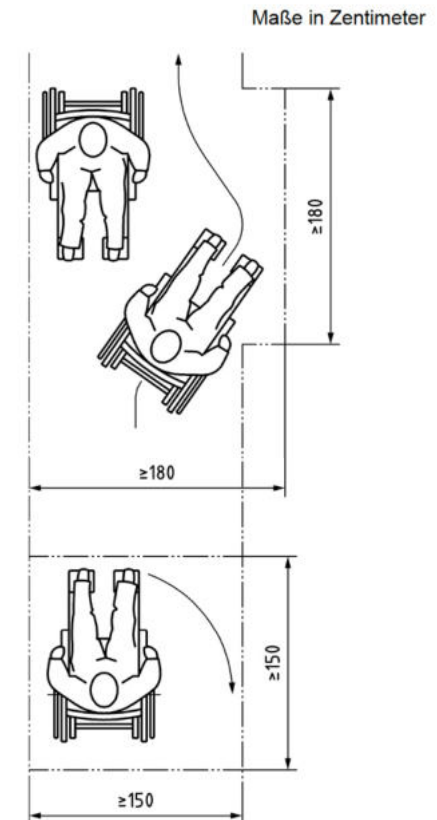


Bild 2 — Platzbedarf und Bewegungsflächen mit Richtungsänderung und Begegnung

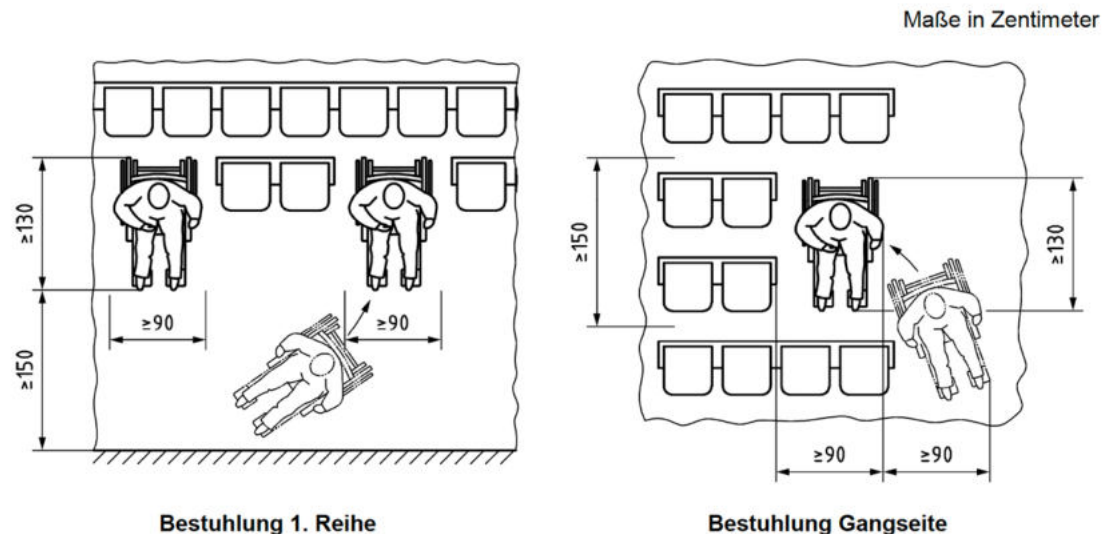
Anwendung in der Selbsthilfe

Gibt es genug Platz?

Bewegungsflächen

Sowohl mit Rollstuhl, als auch mit Rollator oder Krücken wird mehr Platz als normal benötigt

Wartezimmer oder Veranstaltung



Bestuhlung 1. Reihe

Bestuhlung Gangseite

Bild 11 — Beispiele für Rollstuhlplätze in Räumen für Veranstaltungen

Anwendung in der Selbsthilfe

Gibt es genug Platz?

Bewegungsflächen

Sowohl mit Rollstuhl, als auch mit Rollator oder Krücken wird mehr Platz als normal benötigt

Wartezimmer oder
Veranstaltung

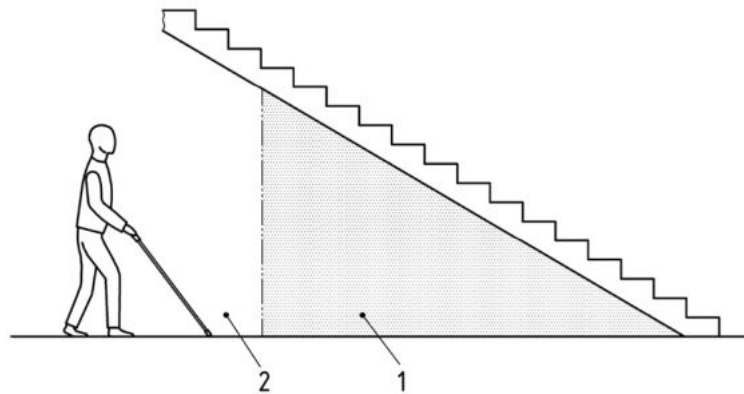


Anwendung in der Selbsthilfe

Sicherheit?

Einbauten und Ausstattungselemente

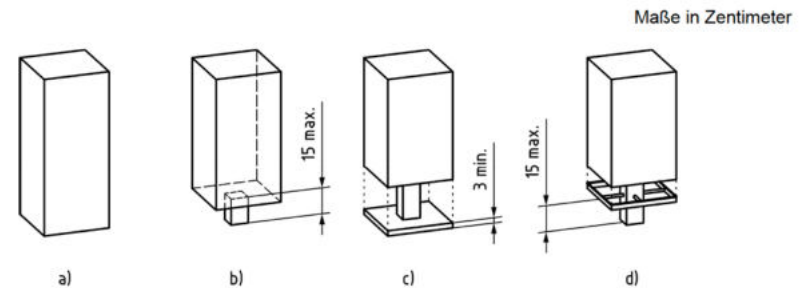
Auch für sehbehinderte erkennbar machen



Legende

- 1 abzisierungsfähiger Bereich
- 2 Gehbereich

Bild 3 — Abzisierungsfähiger Bereich von Bauteilen am Beispiel Treppen



Legende

- a) Herunterreichen bis zum Boden
- b) unteres Ende max. 15 cm über dem Boden
- c) Sockel von mindestens 3 cm Höhe
- d) Taste max. 15 cm über dem Boden

Bild 10 — Beispiele für die Wahrnehmbarkeit von Ausstattungselementen mit dem Langstock

Anwendung in der Selbsthilfe

Benutzbarkeit

Informieren, Orientieren, Warnen, Leiten

- 2-Sinne-Prinzip
- Visuell
 - Kontrast / Leuchtdichtekontrast (hell/dunkel)
 - Größe, Form, Anordnung
 - Beleuchtung, blendfreie Belichtung
- Auditiv
 - Nutzsignal / Störgeräusche
- Taktil
 - mit Fingern, mit Händen, mit Langstock, mit Füßen

Anwendung in der Selbsthilfe

Benutzbarkeit

Informieren, Orientieren, Warnen, Leiten

- 2-Sinne-Prinzip
- Visuell
 - Kontrast / Leuchtdichtekontrast (hell/dunkel)
 - Größe, Form, Anordnung
 - Beleuchtung, blendfreie Belichtung
- Auditiv
 - Nutzsignal / Störgeräusche
- Taktil
 - mit Fingern, mit Händen, mit Langstock, mit Füßen

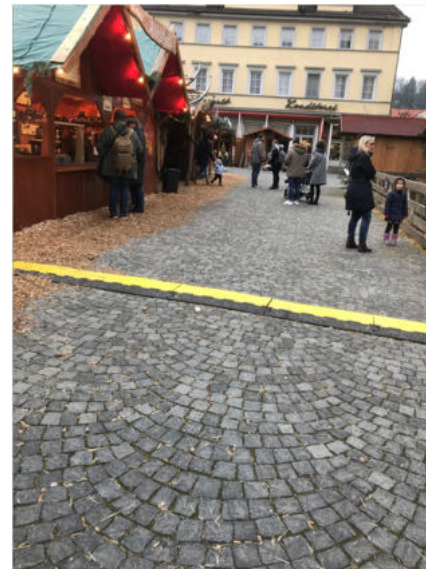


Anwendung in der Selbsthilfe

Benutzbarkeit

Informieren, Orientieren, Warnen, Leiten

- 2-Sinne-Prinzip
- Visuell
 - Kontrast / Leuchtdichtekontrast (hell/dunkel)
 - Größe, Form, Anordnung
 - Beleuchtung, blendfreie Belichtung
- Auditiv
 - Nutzsignal / Störgeräusche
- Taktile
 - mit Fingern, mit Händen, mit Langstock, mit Füßen



Anwendung in der Selbsthilfe

Benutzbarkeit

Informieren, Orientieren, Warnen, Leiten

- 2-Sinne-Prinzip
- Visuell
 - Kontrast / Leuchtdichtekontrast (hell/dunkel)
 - Größe, Form, Anordnung
 - Beleuchtung, blendfreie Belichtung
- Auditiv
 - Nutzsignal / Störgeräusche
- Taktile
 - mit Fingern, mit Händen, mit Langstock, mit Füßen



Anwendung in der Selbsthilfe

Benutzbarkeit

Informieren, Orientieren, Warnen, Leiten

- 2-Sinne-Prinzip
- Visuell
 - Kontrast / Leuchtdichtekontrast (hell/dunkel)
 - Größe, Form, Anordnung
 - Beleuchtung, blendfreie Belichtung
- Auditiv
 - Nutzsignal / Störgeräusche
- Taktil
 - mit Fingern, mit Händen, mit Langstock, mit Füßen

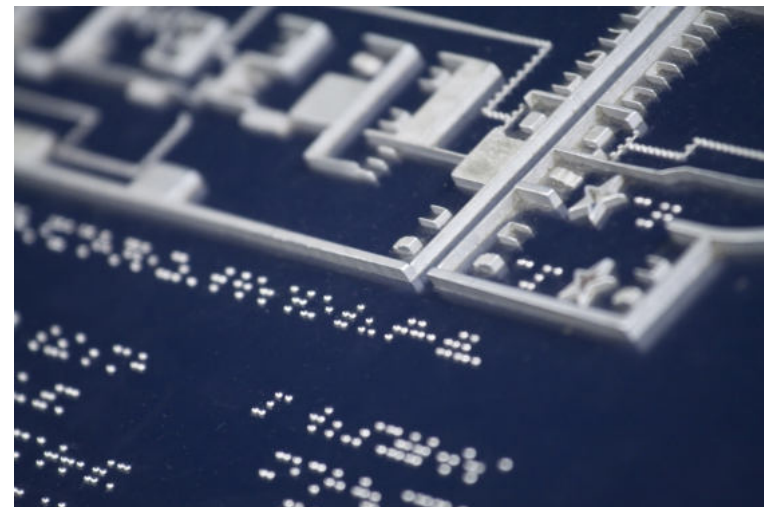


Anwendung in der Selbsthilfe

Benutzbarkeit

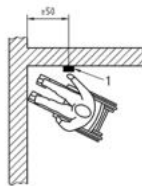
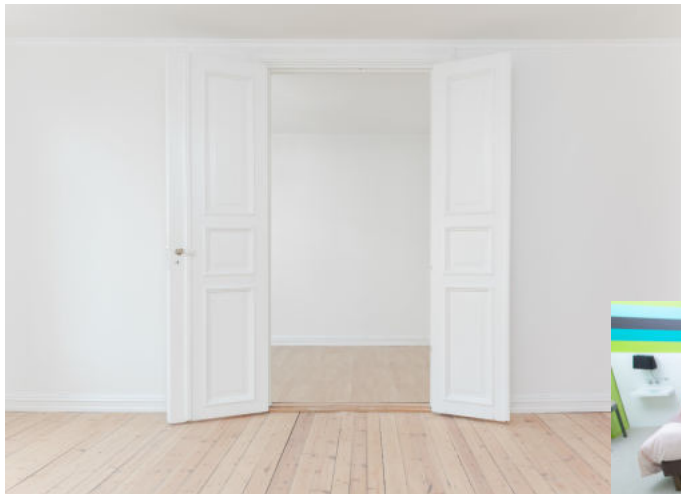
Informieren, Orientieren, Warnen, Leiten

- 2-Sinne-Prinzip
- Visuell
 - Kontrast / Leuchtdichtekontrast (hell/dunkel)
 - Größe, Form, Anordnung
 - Beleuchtung, blendfreie Belichtung
- Auditiv
 - Nutzsignal / Störgeräusche
- Taktil
 - mit Fingern, mit Händen, mit Langstock, mit Füßen



Anwendung in der Selbsthilfe

Benutzbarkeit
Ausstattung



Legende
1 Taster o. ä.

Bild 10 — Seitlicher Abstand von Bedienelementen z. B. zu Wänden



Anwendung in der Selbsthilfe

Benutzbarkeit

Ausstattung

Gut gemeint ist nicht immer gut gemacht ...

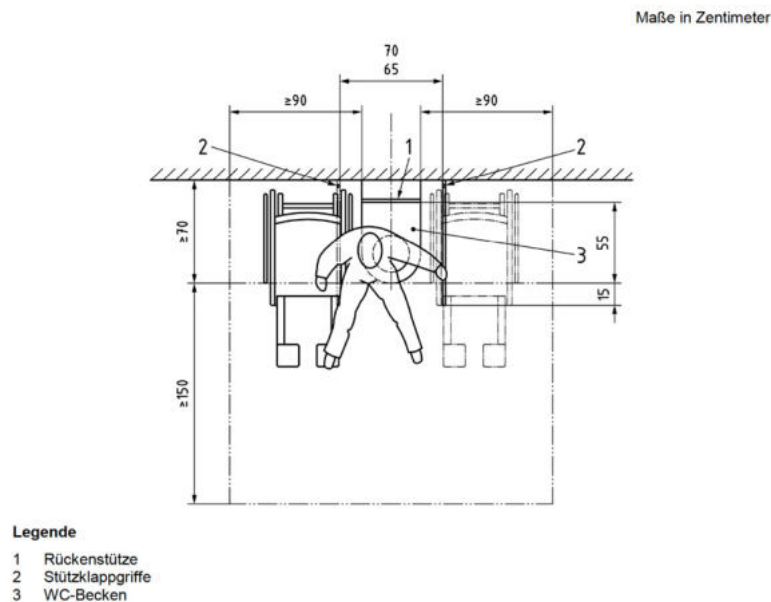


Bild 12 — Maße und Bewegungsflächen am WC-Becken



Beispiele



Fragen?

Zeit für Ihre Fragen...



Bildnachweise / Quellen

<https://www.canstockphoto.de/kadosafia/>
<https://www.canstockphoto.de/kawing921/>
<https://www.canstockphoto.de/marilyna/>
<https://www.canstockphoto.de/zhudifeng/>
<https://www.canstockphoto.de/Gilmanshin/>
<https://www.canstockphoto.de/kivitimof/>
<https://www.canstockphoto.de/4774344sean/>
<https://www.canstockphoto.de/DenBoma/>
<https://pixabay.com/de/users/DanielCubas-604351/>
<https://pixabay.com/de/users/geralt-9301/>
<https://pixabay.com/de/users/Free-Photos-242387/>
<https://pixabay.com/de/users/RobinHiggins-1321953/>
<https://pixabay.com/de/users/Ricinator-3282802/>
<https://pixabay.com/de/users/elbonino-252332/>
<https://pixabay.com/de/users/MikesPhotos-1860391/>
<https://pixabay.com/de/users/kbhall17-25713/>

DIN 18040-1